

无刷云台系列



XTEAM[®]
BRUSHLESS SYSTEM

伺服云台无刷电机

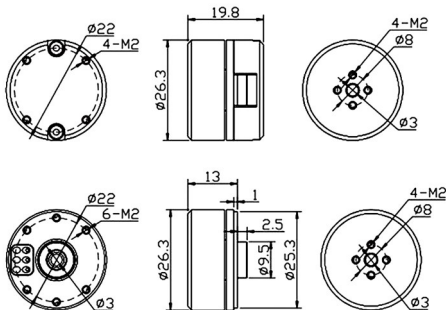
GIMBAL BRUSHLESS SERIES

GIMBAL SERIES BRUSHLESS MOTOR

X-TEAM云台系列无刷电机

光电小吊仓航拍云台无刷电机

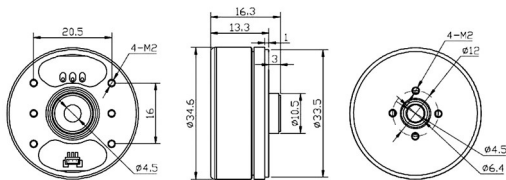
产品型号 XTG-2205



型号	XTG2205	扭力	0.04N.m@11.1v	转子安装孔	Φ8mm 4*M2
重量	20g	电阻	7.1Ω	云台相机最大重量	380g
定子尺寸	Φ22*5mm	空载电流	66mA	编码器型号	AS5048A
配置	12N14P	最大瞬间电流	65T	滑环尺寸	无
电压	2-3S (8~12V)	定子安装孔	Φ22mm 6*M2	编码器精度	14/12 Bit

光电小吊仓航拍云台无刷电机

产品型号 XTG-2804



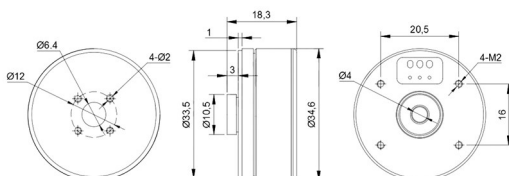
型号	XTG2804	扭力	39mN.m@11.1v	转子安装孔	Φ20.5mm 4*M2
重量	25g	电阻	4.9Ω		Φ16mm 4*M2
定子尺寸	Φ28*4mm	空载电流	60mA	云台相机最大重量	380g
配置	12N14P	绕线圈数	60T	编码器型号	AS5048A
电压	2-3S (8~12V)	定子安装孔	Φ12mm 4*M2	滑环尺寸	无

GIMBAL SERIES BRUSHLESS MOTOR

X-TEAM云台系列无刷电机

小吊舱云台专用大扭力云台无刷电机

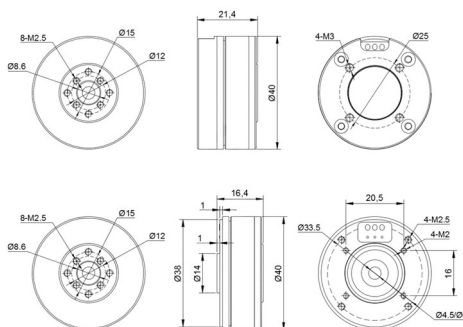
产品型号 XTG-2806



型号	XTG2806	配置	12N14P	电阻	5.1Ω
重量	35g	电压	2~3S (8~12V)	云台相机最大重量	380g
定子尺寸	Φ28*6mm	扭力	40mN.m@11.1v	编码器型号	AS5048A

微单带编码器中心通孔滑环云台无刷电机

产品型号 XTG-3505



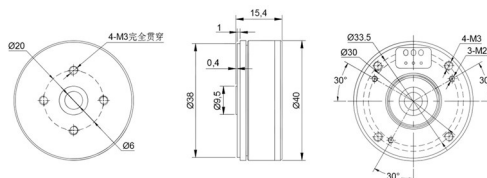
型号	XTG3505	扭力	0.06N.m@11.1v	转子安装孔	Φ12mm 4*M2.5
重量	57g	电阻	5.9Ω		Φ15mm 4*M2.5
定子尺寸	Φ35*5mm	空载电流	60mA	云台相机最大重量	0.8kg
配置	24N22P	最大瞬间电流	1.2A	编码器型号	AS5048A
电压	2~3S (8~12V)	定子安装孔	Φ33.5mm 4*M2.5	滑环尺寸	8.5mm

GIMBAL SERIES BRUSHLESS MOTOR

X-TEAM云台系列无刷电机

光电吊仓中心通孔滑环云台无刷电机

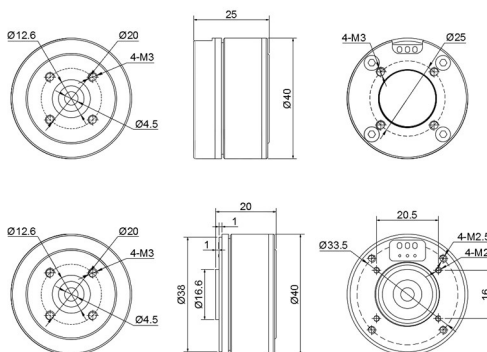
产品型号 XTG-3506



型号	XTG3506	扭力	0.08N.m@11.1v	转子安装孔	Φ20mm 4*M3
重量	42克	电阻	6Ω	云台相机最大重量	0.8kg
定子尺寸	Φ35*6mm	空载电流	62mA	编码器型号	AS5048A
配置	24N22P	最大瞬间电流	1.3A	滑环尺寸	12.5mm
电压	3S (12V)	定子安装孔	Φ33.5mm 4*M3	绕线圈数	65T

光电吊仓中心通孔滑环云台无刷电机

产品型号 XTG-3510



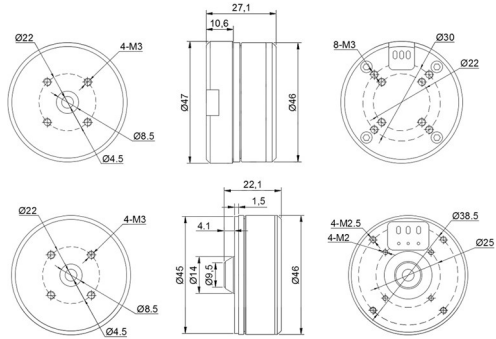
型号	XTG3510	扭力	0.1N.m@14.8v	转子安装孔	Φ20mm 4*M3
重量	73克	电阻	7.5Ω	云台相机最大重量	1.5kg
定子尺寸	Φ35*10mm	空载电流	63mA	编码器型号	AS5048A
配置	24N22P	最大瞬间电流	1.2A	滑环尺寸	12.5mm
电压	3-6S (12-24V)	定子安装孔	Φ33mm 4*M2.5	绕线圈数	36T

GIMBAL SERIES BRUSHLESS MOTOR

X-TEAM云台系列无刷电机

码盘微单中心通孔滑环云台无刷电机

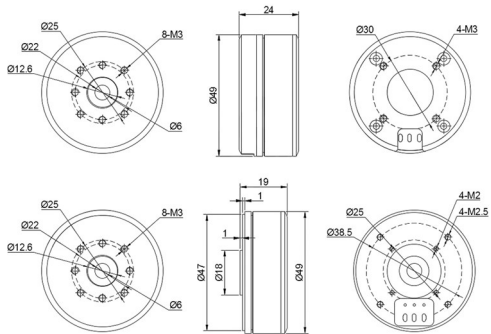
产品型号 XTG-4108



型号	XTG4108	扭力	0.15N.m@14.8v	转子安装孔	$\varnothing 22\text{mm } 4^*M3$
重量	95克	电阻	7.2 Ω	云台相机最大重量	1.5kg
定子尺寸	$\varnothing 41^*8\text{mm}$	空载电流	90mA	编码器型号	AS5048A
配置	24N22P	最大瞬间电流	1.4A	滑环尺寸	8.5mm
电压	3~6S (12~24V)	定子安装孔	$\varnothing 38.5\text{mm } 4^*M2.5$	绕线圈数	40T

码盘微单中心通孔滑环云台无刷电机

产品型号 XTG-4310



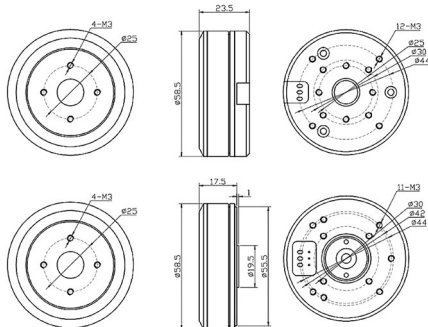
型号	XTG4310	扭力	0.2N.m@14.8v	转子安装孔	$\varnothing 22\text{mm } 4^*M3$
重量	121克	电阻	10.7 Ω	云台相机最大重量	$\varnothing 25\text{mm } 4^*M3$
定子尺寸	$\varnothing 43^*10\text{mm}$	空载电流	97mA	云台相机最大重量	2kg
配置	24N28P	最大瞬间电流	1.8A	编码器型号	AS5048A
电压	3~6S (12~24V)	定子安装孔	$\varnothing 38.5\text{mm } 4^*M2.5$	滑环尺寸	12.5mm

GIMBAL SERIES BRUSHLESS MOTOR

X-TEAM云台系列无刷电机

大功率编码器伺服驱动云台无刷电机

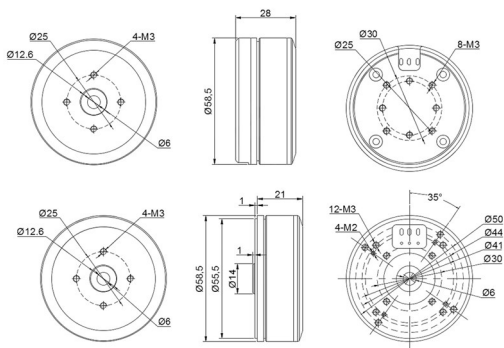
产品型号 XTG-5208



型号	XTG5208	扭力	0.21N.m@14.8v	转子安装孔	Φ25mm 4*M3
重量	137克	电阻	12Ω	云台相机最大重量	2.5kg
定子尺寸	Φ52*8mm	空载电流	87mA	编码器型号	AS5048A
配置	24N22P	最大瞬间电流	2.0A	滑环尺寸	12.5mm
电压	3-6S (12-24V)	定子安装孔	Φ42mm 3*M3	绕线圈数	61T

大功率编码器伺服驱动云台无刷电机

产品型号 XTG-5210



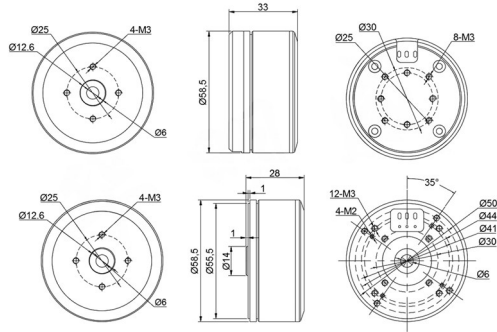
型号	XTG5210	扭力	0.6N.m@14.8v	转子安装孔	Φ25mm 4*M3
重量	175克	电阻	6Ω	云台相机最大重量	3kg
定子尺寸	Φ52*10mm	空载电流	89mA	编码器型号	AS5048A
配置	24N22P	绕线圈数	2.1A	滑环尺寸	12.5mm
电压	3-6S (12-24V)	定子安装孔	Φ44mm 4*M3	绕线圈数	80T

GIMBAL SERIES BRUSHLESS MOTOR

X-TEAM云台系列无刷电机

高精度高扭矩关节航拍云台无刷电机

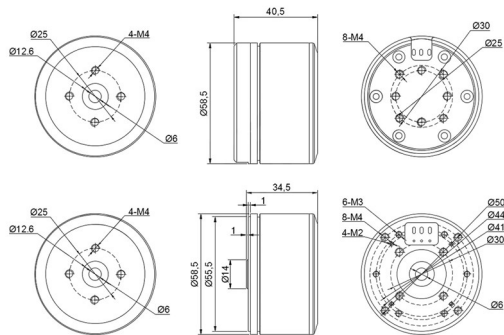
产品型号 XTG-5215



型号	XTG5215	扭力	0.75N.m@14.8v	转子安装孔	Φ25mm 4*M3
重量	232克	电阻	8Ω	云台相机最大重量	3.5kg
定子尺寸	Φ52*15mm	空载电流	89mA	编码器型号	AS5048A
配置	24N22P	最大瞬间电流	2.5A	滑环尺寸	12.5mm
电压	3-6S (12-24V)	定子安装孔	Φ44mm 4*M3	绕线圈数	80T

正弦波机械臂机器人关节高扭矩云台无刷电机

产品型号 XTG-5220



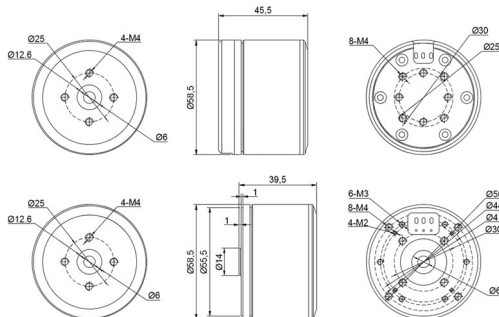
型号	XTG5220	扭力	0.9N.m@14.8v	转子安装孔	Φ25mm 4*M3
重量	295克	电阻	10Ω	云台相机最大重量	4kg
定子尺寸	Φ52*20mm	空载电流	90mA	编码器型号	AS5048A
配置	24N22P	最大瞬间电流	2.6A	滑环尺寸	12.5mm
电压	3-6S (12-24V)	定子安装孔	Φ44mm 6*M3	绕线圈数	80T

GIMBAL SERIES BRUSHLESS MOTOR

X-TEAM云台系列无刷电机

机械臂机器人关节编码器云台无刷电机

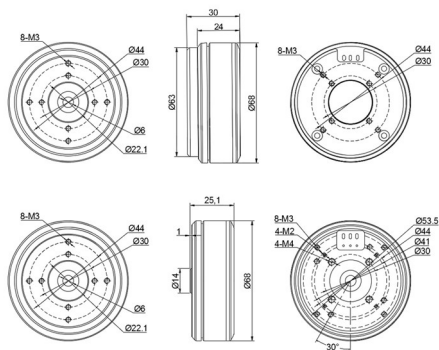
产品型号 XTG-5225



型号	XTG5225	扭力	1.1N.m@14.8v	转子安装孔	Φ25mm 4*M3
重量	253克	电阻	12.4Ω	云台相机最大重量	5.5kg
定子尺寸	Φ52*25mm	空载电流	92mA	编码器型号	AS5048A
配置	24N22P	最大瞬间电流	2.7A	滑环尺寸	12.5mm
电压	3-6S (12-24V)	定子安装孔	Φ44mm 6*M3	绕线圈数	80T

大功率编码器伺服驱动无刷电机

产品型号 XTG-6010



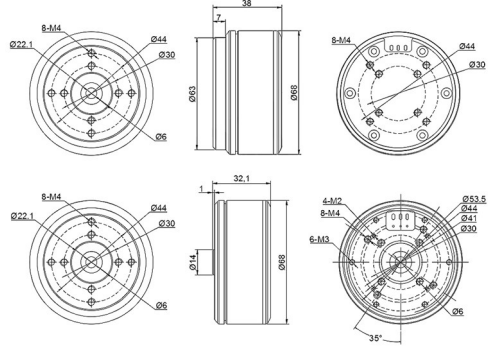
型号	XTG6010	扭力	0.8N.m@14.8v	转子安装孔	Φ30mm 4*M3
重量	230克	电阻	11.8Ω		Φ44mm 4*M3
定子尺寸	Φ60*10mm	空载电流	90mA	云台相机最大重量	4kg
配置	24N28P	最大瞬间电流	2.5A	编码器型号	AS5048A
电压	3-6S (12-24V)	定子安装孔	Φ53.5mm 4*M3	滑环尺寸	12.5/22mm

GIMBAL SERIES BRUSHLESS MOTOR

X-TEAM云台系列无刷电机

VR全景高精度高扭矩关节航拍云台无刷电机

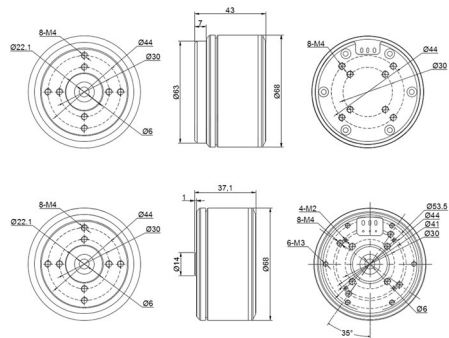
产品型号 XTG-6015



型号	XTG6015	扭力	1.2N.m@14.8v	转子安装孔	Φ30mm 4*M4
重量	315克	电阻	15.8Ω		Φ44mm 4*M4
定子尺寸	Φ60*15mm	空载电流	91mA	云台相机最大重量	4kg
配置	24N28P	最大瞬间电流	2.9A	编码器型号	AS5048A
电压	3-6S (12-24V)	定子安装孔	Φ53.5mm 6*M3	滑环尺寸	12.5/22mm

正弦波机械臂机器人关节高扭矩云台无刷电机

产品型号 XTG-6020



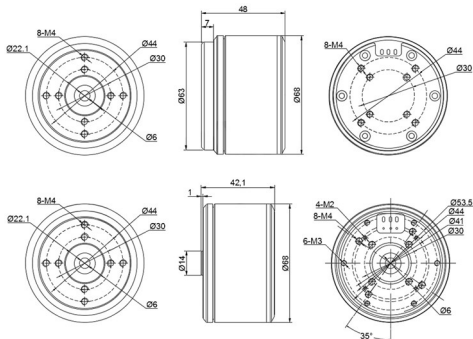
型号	XTG6020	扭力	1.6N.m@14.8v	转子安装孔	Φ30mm 4*M4
重量	375克	电阻	16.5Ω		Φ44mm 4*M4
定子尺寸	Φ60*20mm	空载电流	95mA	云台相机最大重量	6kg
配置	24N28P	最大瞬间电流	2.9A	编码器型号	AS5048A
电压	3-6S (12-24V)	定子安装孔	Φ53.5mm 6*M3	滑环尺寸	12.5/22mm

GIMBAL SERIES BRUSHLESS MOTOR

X-TEAM云台系列无刷电机

机械臂机器人关节编码器云台无刷电机

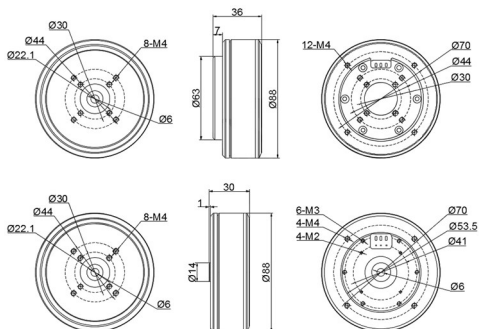
产品型号 XTG-6025



型号	XTG6025	扭力	2.1N.m@14.8v	转子安装孔	Φ30mm 4*M4
重量	470克	电阻	8.48Ω		Φ44mm 4*M4
定子尺寸	Φ60*25mm	空载电流	145mA	云台相机最大重量	10kg
配置	24N28P	最大瞬间电流	3.5A	编码器型号	AS5048A
电压	3-6S (12-24V)	定子安装孔	Φ53.5mm 6*M3	滑环尺寸	12.5/22mm

大功率编码器伺服驱动无刷电机

产品型号 XTG-8315



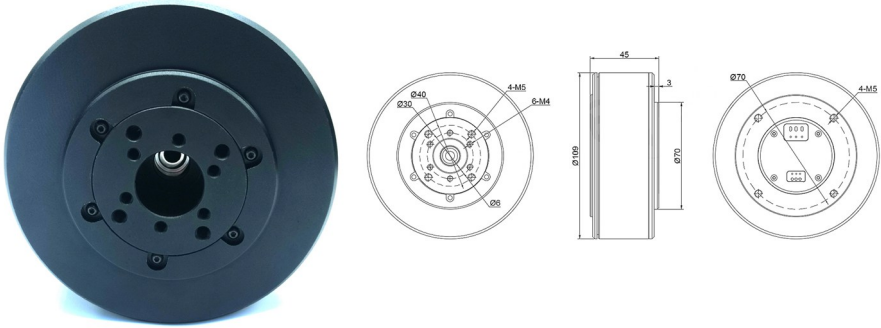
型号	XTG8315	扭力	3N.m@14.8v	转子安装孔	Φ30mm 4*M3
重量	449克	电阻	14Ω		Φ44mm 4*M3
定子尺寸	Φ83*15mm	空载电流	90mA	云台相机最大重量	10kg
配置	36N40P	绕线圈数	90T	编码器型号	AS5048A
电压	3-6S (12-24V)	定子安装孔	Φ53.5mm 6*M3	滑环尺寸	12.5/22mm

GIMBAL SERIES BRUSHLESS MOTOR

X-TEAM云台系列无刷电机

大扭力机械臂机器人关节编码器云台无刷电机

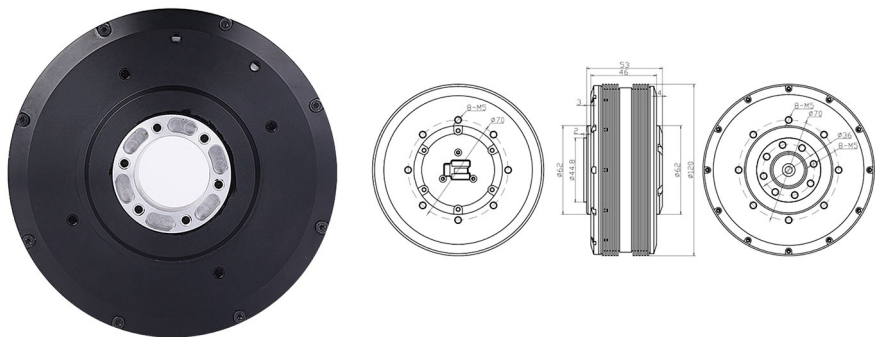
产品型号 XTG-10025



型号	XTG10025	扭力	6N.m@14.8v	转子安装孔	$\phi 30$ mm 6*M4
重量	982克	电阻	1.85 Ω		$\phi 40$ mm 4*M5
定子尺寸	$\phi 100$ *25mm	空载电流	100mA	云台相机最大重量	15kg
配置	24N22P	绕线圈数	30T	编码器型号	AS5048A
电压	6S (24V)	定子安装孔	$\phi 70$ mm 4*M5	滑环尺寸	12.5/22mm

机械臂机器人关节高扭矩云台无刷电机

产品型号 XTG-12053



型号	XTG12053	额定扭矩	6N.m@24v	相间电感	66mH
重量	1300克	电阻	2.5 Ω	极对数	21
绕线圈数	20T	额定转速	140rpm/min	云台相机最大重量	25kg
额定电压	24V	空载电大转速	300rpm/min	编码器型号	AS5048A
额定电流	4A	滑环尺寸	22mm	编码器精度	14/22 Bit