

植保无人机系列



农业无人机系列

AGRICULTURAL UAV SERIES

AGRICULTURE DRONE BRUSHLESS MOTOR

X-TEAM植保无人机系列盘式无刷电机

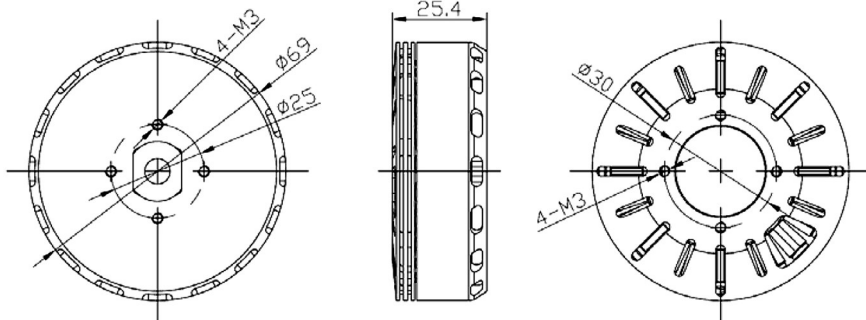


XTA-6110 农用植保无人机动力电机

基本参数 Specifications

型号	XTA 6110	电机外径	Φ69x25.4mm
电压	6-12S	上安装孔	Φ25mm 4xM3
KV	160	下安装孔	Φ30mm 4xM4
电推荐调	60A	线圈绝缘测试	500V高压
适配桨叶	20-22寸	防尘防水等级	IP45
空载电流	0.65A (7.4V)	磁铁等级	E级/耐高温150°C
最大功率	975W (300s)	漆包线等级	H级/耐高温180°C
电机重量	280克	转子动平衡	5mg

电机配置	桨叶	油门点	电压 (V)	电流 (A)	功率 (W)	拉力 (g)	力效 (g/w)
6110 300KV 60A电调	2255 碳纤维桨	20%	22.4	1.66	37	660	17.91
		30%		3.73	83	1160	14.01
		40%		7.01	156	1175	7.55
		50%		11.65	259	2450	9.47
		60%		18.02	400	3260	8.15
		70%		24.5	544	3950	7.26
		80%		33	733	4750	6.48
		90%		43.9	975	5570	5.72
6110 160KV 60A电调	2280 碳纤维桨	20%	44.4	0.36	16.1	200	12.42
		30%		1.05	46	600	13.04
		40%		2.5	110	1250	11.36
		50%		5.3	235	2100	8.94
		60%		8.2	365	2900	7.95
		70%		12.2	536	3800	7.09
		80%		16.8	740	4600	6.22
		90%		21.6	950	5400	5.68



AGRICULTURE DRONE BRUSHLESS MOTOR

X-TEAM植保无人机系列盘式无刷电机

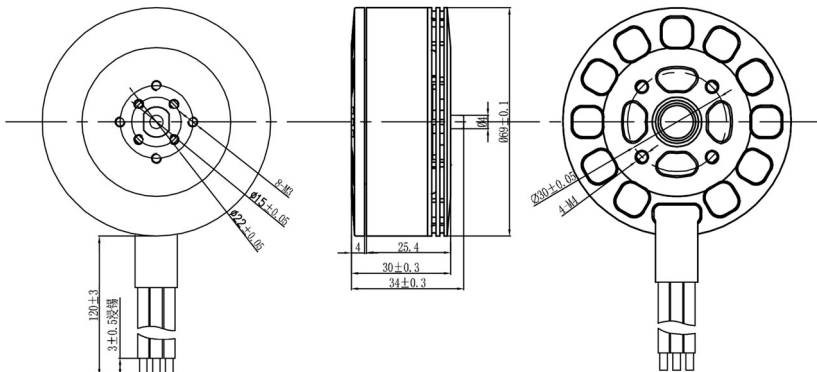


XTA-6215 农用植保无人机动力电机

基本参数 Specifications

型号	XTA 6215	电机外径	Φ69xH34mm
电压	6~12S	上安装孔	Φ15/22mm 4xM3
KV	170 / 320	下安装孔	Φ30mm 4xM4
电推荐调	60A	线圈绝缘测试	500V高压
适配桨叶	20~22寸	防尘防水等级	IP45
空载电流	0.8A (7.4V)	磁铁等级	E级/耐温150°C
最大功率	1850W (300s)	漆包线等级	H级/耐温180°C
电机重量	318克	转子动平衡	5mg

电机配置	桨叶	油门点	电压 (V)	电流 (A)	功率 (W)	拉力 (g)	力效 (g/w)
6215B 170KV 80A电调	2280 碳纤维桨	30%	44.4	3.92	176	1460	9.33
		40%		7.43	327	2620	8.01
		50%		11.67	521	3730	7.16
		60%		16.99	762	4800	6.30
		70%		24.03	1068	6060	5.67
		80%		32.17	1425	7350	5.16
		90%		42.66	1847	8850	4.79
		100%		45.09	1986	9120	4.59
6215B 320KV 80A电调	2280 碳纤维桨	30%	22.2	5.56	5.56	1004	8.14
		40%		9.61	9.61	1720	8.13
		50%		15.8	15.8	2500	7.22
		60%		22.67	22.67	3680	7.43
		70%		31.12	31.12	4200	6.25
		80%		42.05	42.05	5200	5.76
		90%		56.01	56.01	6230	5.28
		100%		56.01	56.01	6230	5.28



AGRICULTURE DRONE BRUSHLESS MOTOR

X-TEAM植保无人机系列盘式无刷电机



XTA-8312 农用植保无人机动力电机

基本参数 Specifications

型号	XTA 8312	电机外径	Φ90.6x32.2mm
电压	10~12S	上安装孔	Φ25mm 4xM3
KV	100	下安装孔	Φ40mm 4xM4
电推荐调	80A	线圈绝缘测试	500V高压
适配桨叶	28-30寸	防尘防水等级	IP45
空载电流	0.7A (7.4V)	磁铁等级	E级/耐温150°C
最大功率	1800W (300s)	漆包线等级	H级/耐温180°C
电机重量	474克	转子动平衡	5mg

电机配置	桨叶	油门点	电压 (V)	电流 (A)	功率 (W)	拉力 (g)	力效 (g/w)
8312 100KV 80A电调	3080 碳纤维桨	30%	44.4	2.98	133	1700	12.78
		40%		5.76	261	2900	11.12
		50%		9.88	443	4320	9.75
		60%		15.01	677	5790	8.55
		70%		21.76	967	7328	7.58
		80%		29.19	1290	8800	6.82
		90%		37.64	1652	10430	6.31
		100%		39.93	1764	10600	6.01
8312 100KV 80A电调	30 折叠桨	30%	44.4	3.2	140	1800	12.86
		40%		6.3	280	3000	10.71
		50%		10.6	470	4300	9.15
		60%		15.7	690	5500	7.97
		70%		22.3	970	6800	7.01
		80%		30	1310	8400	6.41
		90%		39	1656	9600	5.80
		100%		39	1656	9600	5.80
8312 100KV 80A电调	28 折叠桨	30%	44.4	2.8	125	1480	11.84
		40%		5	223	2400	10.76
		50%		8.4	370	3500	9.46
		60%		12.4	544	4600	8.46
		70%		18.4	814	6000	7.37
		80%		25	1110	7400	6.67
		90%		32	1410	8700	6.17
		100%		32	1410	8700	6.17



单轴大拉力



平稳可靠



重量轻



防腐蚀



安全性强



防水



长续航

AGRICULTURE DRONE BRUSHLESS MOTOR

X-TEAM植保无人机系列盘式无刷电机

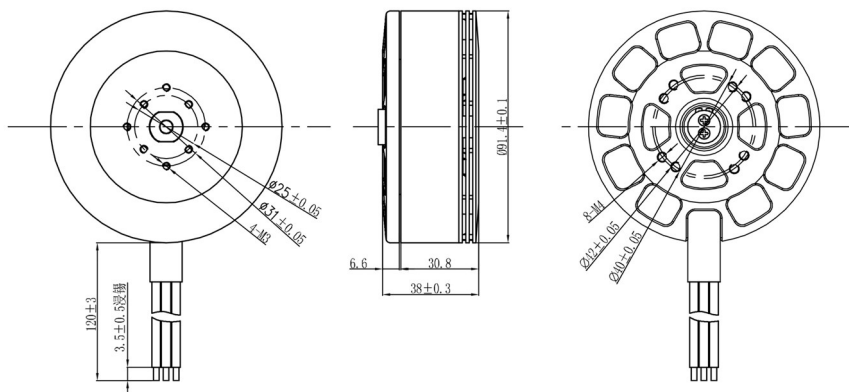


XTA-8320 农用植保无人机动力电机

基本参数 Specifications

型号	XTA 8320	电机外径	Φ91.4x38mm
电压	10~12S	上安装孔	Φ25/31mm 4xM3
KV	100/120	下安装孔	Φ40mm 4xM4
电推荐调	80A	线圈绝缘测试	500V高压
适配桨叶	28~32寸	防尘防水等级	IP45
空载电流	0.9A (7.4V)	磁铁等级	E级/耐温150°C
最大功率	3000W (300s)	漆包线等级	H级/耐温180°C
电机重量	668克	转子动平衡	5mg

电机配置	桨叶	油门点	电压 (V)	电流 (A)	功率 (W)	拉力 (g)	力效 (g/w)
8320 100KV 80A电调	3080 碳纤维桨	30%	44.4	3.72	167	1980	11.86
		40%		6.89	303	3260	10.76
		50%		11.51	516	4750	9.21
		60%		17.9	799	6450	8.07
		70%		24.35	1091	7980	7.31
		80%		34.23	1515	10050	6.63
		90%		43.95	1927	11740	6.09
		100%		45.87	2020	12050	5.96
8320 120KV 80A电调	3080 碳纤维桨	30%	44.4	5.56	249	2500	10.06
		40%		9.95	448	3970	8.87
		50%		17.38	780	6010	7.71
		60%		25.87	1144	8030	7.02
		70%		36.3	1614	10230	9.34
		80%		49.19	2151	12320	5.73
		90%		61.95	2682	14040	5.23
		100%		66.35	2873	14850	5.17



AGRICULTURE DRONE BRUSHLESS MOTOR

X-TEAM植保无人机系列盘式无刷电机

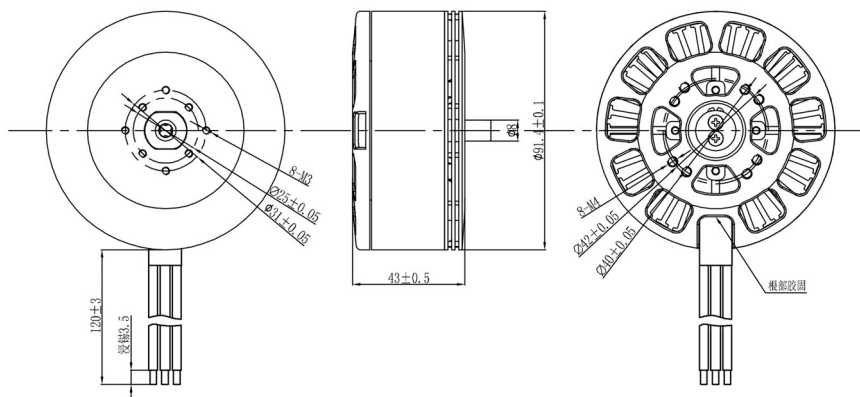


XTA-8325 农用植保无人机动力电机

基本参数 Specifications

型号	XTA 8325	电机外径	Φ91.4x43mm
电压	10~12S	上安装孔	Φ25/31mm 4xM3
KV	120	下安装孔	Φ40/42mm 4xM4
电推荐调	80A	线圈绝缘测试	500V高压
适配桨叶	30~32寸	防尘防水等级	IP45
空载电流	1.6A (7.4V)	磁铁等级	E级/耐高温150°C
最大功率	4300W (300s)	漆包线等级	H级/耐高温180°C
电机重量	830克	转子动平衡	5mg

电机配置	桨叶	油门点	电压 (V)	电流 (A)	功率 (W)	拉力 (g)	力效 (g/w)
8325 120KV 80A电调	3080 碳纤维桨	30%	44.4	8.81	393	3520	8.96
		40%		13.5	604	4980	8.25
		50%		23.56	1048	7380	7.04
		60%		37.56	1662	10210	6.14
		70%		47.17	2054	11880	5.78
		80%		60.21	2596	13620	5.25
		90%		71.62	3089	15420	4.99
		100%		78.69	3392	16860	4.97



AGRICULTURE DRONE BRUSHLESS MOTOR

X-TEAM植保无人机系列盘式无刷电机

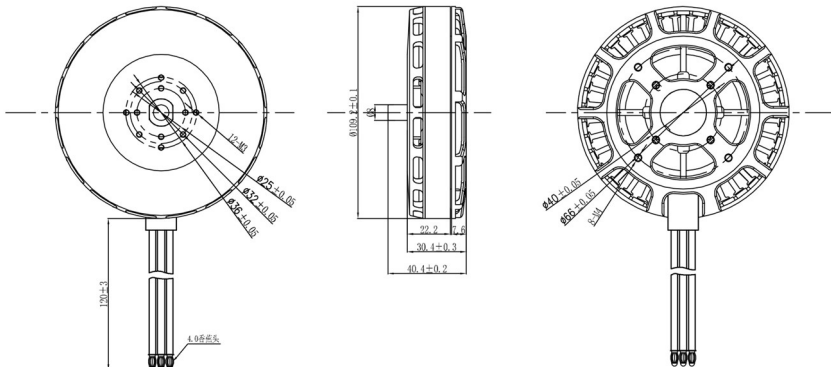


XTA-10010 农用植保无人机动力电机

基本参数 Specifications

型号	XTA 10010	电机外径	Φ109.2x30.4mm
电压	10~12S	上安装孔	Φ25/32/36mm 4xM3
KV	120	下安装孔	Φ40/66mm 4xM4
电推荐调	80A	线圈绝缘测试	500V高压
适配桨叶	28~32寸	防尘防水等级	IP45
空载电流	0.9A (7.4V)	磁铁等级	E级/耐温150°C
最大功率	3000W (300s)	漆包线等级	H级/耐温180°C
电机重量	498克	转子动平衡	5mg

电机配置	桨叶	油门点	电压 (V)	电流 (A)	功率 (W)	拉力 (g)	力效 (g/w)
10010 120KV 80A电调	3080 碳纤维桨	30%	44.4	4.64	208	2430	11.67
		40%		9.16	411	4040	9.83
		50%		16.39	730	6060	8.30
		60%		26.86	1197	8510	7.11
		70%		36.5	1621	10400	6.42
		80%		49.07	2153	12450	5.78
		90%		62.04	2733	14400	5.27
		100%		67.35	2950	15150	5.14
10010 120KV 80A电调	2995 碳纤维桨	30%	44.4	4.03	180	2070	11.5
		40%		7.98	355	3540	9.98
		50%		14.65	652	5480	8.41
		60%		22.82	1016	7410	7.30
		70%		32.04	1418	9320	6.57
		80%		42.55	1879	11300	6.01
		90%		59.8	2609	13820	5.30
		100%		60.21	2631	13910	5.29



AGRICULTURE DRONE BRUSHLESS MOTOR

X-TEAM植保无人机系列盘式无刷电机



XTA-8308 农用植保无人机动力电机

基本参数 Specifications

型号	XTA 8308	电机外径	Φ90.6x23.3mm
电压	6S	上安装孔	Φ25mm 4xM3
KV	135	下安装孔	Φ40mm 4xM4
电推荐调	80A	线圈绝缘测试	500V高压
适配桨叶	28-30寸	防尘防水等级	IP45
空载电流	0.7A (7.4V)	磁铁等级	E级/耐温150°C
最大功率	700W (300s)	漆包线等级	H级/耐温180°C
电机重量	298克	转子动平衡	5mg

电机配置	桨叶	油门点	电压 (V)	电流 (A)	功率 (W)	拉力 (g)	力效 (g/w)
8308 135KV 80A电调	3080 碳纤维桨	30%	22.2	2.1	48	760	15.90
		40%		4.3	96	1340	13.90
		50%		7.7	172	2100	12.19
		60%		12.3	274	2920	10.67
		70%		17.7	392	3600	9.18
		80%		23.4	516	4350	8.43
		90%		30.7	672	5200	7.74
		100%		30.7	672	5200	7.74
8308 135KV 80A电调	2280 碳纤维桨	30%	44.4	2.4	108	1220	11.35
		40%		4.3	191	1880	9.87
		50%		7.1	317	2740	8.65
		60%		11.6	516	3870	7.50
		70%		17.7	787	5170	6.57
		80%		24.8	1100	6460	5.87
		90%		31.3	1375	7480	5.44
		100%		31.3	1432	7720	5.39





XTA-8312 农用植保无人机动力电机

基本参数 Specifications

型号	XTA 8312	电机外径	Φ90.6x27.3mm
电压	10~12S	上安装孔	Φ30mm 4xM3
KV	100	下安装孔	Φ40mm 4xM4
电推荐调	80A	线圈绝缘测试	500V高压
适配桨叶	28~30寸	防尘防水等级	IP45
空载电流	0.75A (7.4V)	磁铁等级	E级/耐高温150°C
最大功率	2000W (300s)	漆包线等级	H级/耐高温180°C
电机重量	410克	转子动平衡	5mg

电机配置	桨叶	油门点	电压 (V)	电流 (A)	功率 (W)	拉力 (g)	力效 (g/w)
8312 100KV 80A电调	3080 碳纤维桨	30%	44.4	2.98	133	1700	12.78
		40%		5.76	260.8	2900	11.12
		50%		9.88	443	4320	9.75
		60%		15.08	677.1	5790	8.55
		70%		21.76	967	7328	7.58
		80%		29.19	1290	8800	6.82
		90%		37.64	1652	10430	6.31
100%	39.93	1764	10600	6.0			
8312 100KV 80A电调	2995碳纤维桨	50%	44.4	5.8	258	3100	12.0
		60%		11.7	520	4850	9.3
		70%		15.4	684	6000	8.8
		80%		20.2	897	7370	8.2
		90%		28.4	1261	8990	7.1
		100%		33.0	1465	9835	6.7



AGRICULTURE DRONE BRUSHLESS MOTOR

X-TEAM植保无人机系列盘式无刷电机

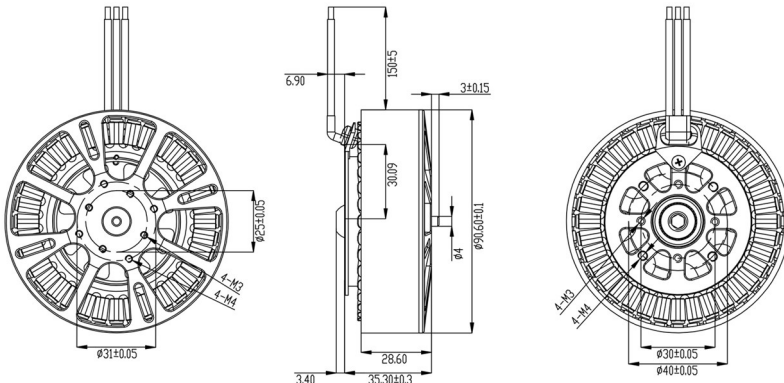


XTA-8320 农用植保无人机动力电机

基本参数 Specifications

型号	XTA 8320	电机外径	Φ90.6x35.3mm
电压	10~12S	上安装孔	Φ30mm 4xM3
KV	100 / 120	下安装孔	Φ40mm 4xM4
电推荐调	80A	线圈绝缘测试	500V高压
适配桨叶	30~32寸	防尘防水等级	IP45
空载电流	1.2A (7.4V)	磁铁等级	E级/耐高温150°C
最大功率	3000W (300s)	漆包线等级	H级/耐高温180°C
电机重量	620克	转子动平衡	5mg

电机配置	桨叶	油门点	电压 (V)	电流 (A)	功率 (W)	拉力 (g)	力效 (g/w)
8320 120KV 80A电调	3080 碳纤维桨	30%	44.4	5.56	248.5	2500	10.1
		40%		9.95	447.8	3970	8.9
		50%		17.38	779.5	6010	7.7
		60%		25.87	1143.5	8030	7.0
		70%		36.3	1614	10230	6.3
		80%		49.19	2151	12320	5.7
		90%		61.95	2682	14040	5.2
		100%		66.35	2872.5	14850	5.2
8320 100KV 80A电调	3080 碳纤维桨	30%	44.4	12.8	614.4	5530	9.0
		40%		15.6	748.8	6370	8.5
		50%		20	960	7440	7.8
		60%		21.6	1036.8	8100	7.8
		70%		26	1248	8900	7.1
		80%		29	1392	9500	6.8
		90%		42	2016	13700	6.6
		100%		44.3	2255	13752	6.5



AGRICULTURE DRONE BRUSHLESS MOTOR

X-TEAM植保无人机系列盘式无刷电机

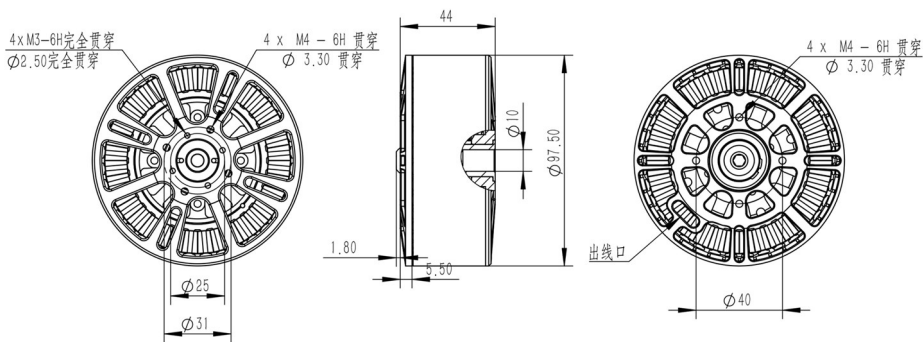


XTA-8928 农用植保无人机动力电机

基本参数 Specifications

型号	XTA 8928	电机外径	Φ97.5x44mm
电压	10~12S	上安装孔	Φ25mm 4xM3
KV	100	下安装孔	Φ40mm 4xM4
电推荐调	80A	线圈绝缘测试	500V高压
适配桨叶	32~36寸	防尘防水等级	IP45
空载电流	1.4A (7.4V)	磁铁等级	E级/耐温150°C
最大功率	3150W (300s)	漆包线等级	H级/耐温180°C
电机重量	995克	转子动平衡	5mg

电机配置	桨叶	油门点	电压 (V)	电流 (A)	功率 (W)	拉力 (g)	力效 (g/w)
8928 100KV 80A电调	3612 碳纤维桨	30%	44.4	3.07	136	1990	14.60
		40%		7.79	346	4040	11.68
		50%		13.02	578	6005	10.39
		60%		20.92	929	8395	9.04
		70%		32.67	1451	11230	7.74
		80%		41.85	1858	13330	7.17
		90%		54.52	2421	15500	6.40
		100%		70.63	3136	18750	5.98



AGRICULTURE DRONE BRUSHLESS MOTOR

X-TEAM植保无人机系列盘式无刷电机



XTA-10820 农用植保无人机动力电机

基本参数 Specifications

型号	XTA 10820	电机外径	Φ69x34mm
电压	6-12S	上安装孔	Φ15/12mm 4xM3
KV	170KV / 320	下安装孔	Φ30mm 4xM4
电推荐调	60A	线圈绝缘测试	500V高压
适配桨叶	20-22寸	防尘防水等级	IP45
空载电流	0.8A (7.4V)	磁铁等级	E级/耐高温150°C
最大功率	1850W (300s)	漆包线等级	H级/耐高温180°C
电机重量	318克	转子动平衡	5mg

电机配置	桨叶	油门点	电压 (V)	电流 (A)	功率 (W)	拉力 (g)	力效 (g/w)	扭力 (N*m)
10820 100KV 200A电调	36寸 碳纤维桨	30%	44.4	3.7	177.6	2700	15.2	0.78
		40%		11.1	532.8	5600	10.51	1.96
		50%		22.6	1084.8	9400	8.67	3.38
		60%		43.6	2092.8	14600	6.98	5.33
		70%		72	3456	20200	5.84	7.46
		80%		120	5760	25600	4.44	10.1
		90%		125.5	6024	26700	4.43	9.96
		100%		125.2	6009.6	26300	4.38	9.96

